

ARTICLE 255 REGLEMENT SPÉCIFIQUE AUX VOITURES DE TOURISME Groupe A

ARTICLE 1. DEFINITION

Voitures de tourisme de grande production.

ARTICLE 2. HOMOLOGATION

Ces voitures devront avoir été fabriquées à au moins 2500 exemplaires identiques en 12 mois consécutifs.

Sauf restriction indiquée sur la fiche d'homologation toutes les homologations valables en Groupe N sont valables en Groupe A.

Une "World Rally Car" (WRC) est une variante d'un modèle de voiture déterminée, homologuée au préalable en Groupe A et doit donc être constituée comme un véhicule de Groupe A.

Tous les éléments homologués dans la fiche "World Rally Car" (WRC) doivent être utilisés dans leur totalité.

Une voiture du Groupe A doit, pour courir en Rallye, toujours posséder des dimensions de pièces ou caractéristiques inférieures ou égales aux dimensions ou caractéristiques définies pour une World Rally Car (ceci ne s'applique pas aux turbo compresseurs à géométrie variable des moteurs diesel suralimentés).

Si une voiture du Groupe A ne respecte pas d'origine le point ci-dessus, elle doit, pour courir en Rallye, se conformer aux dimensions et caractéristiques définies pour une World Rally Car par l'intermédiaire d'une homologation de type VO.

ARTICLE 3. NOMBRE DE PLACES

Les voitures de tourisme devront comporter au moins quatre places.

ARTICLE 4. POIDS

4.1. Les voitures sont soumises à l'échelle suivante de poids minimum en fonction de la cylindrée (voir l'art. 4.2 pour exception) :

En rallye :

Jusqu'à			1000 cm ³ :	720 kg
de plus de	1000 cm ³	à	1150 cm ³ :	790 kg
de plus de	1150 cm ³	à	1400 cm ³ :	840 kg
de plus de	1400 cm ³	à	1600 cm ³ :	920 kg
de plus de	1600 cm ³	à	2000 cm ³ :	1000 kg
de plus de	2000 cm ³	à	2500 cm ³ :	1080 kg
de plus de	2500 cm ³	à	3000 cm ³ :	1150 kg
de plus de	3000 cm ³	à	3500 cm ³ :	1230 kg
de plus de	3500 cm ³	à	4000 cm ³ :	1310 kg
de plus de	4000 cm ³	à	4500 cm ³ :	1400 kg
de plus de	4500 cm ³	à	5000 cm ³ :	1500 kg
de plus de	5000 cm ³	à	5500 cm ³ :	1590 kg
Plus de	5500 cm ³			1680 kg

NOTE FRANCE

En rallye national et régional, sauf si le règlement du Championnat ou de la Série (Coupe, Trophée, etc.) prévoit d'autres dispositions, ou obligations.

Pour les groupes A, et les groupes FA **sauf pour les KIT-CAR**, le poids minimum restera celui de 1999.

(L'article 4.2 ci-dessous reste d'application ainsi que l'article 6.2.)

Jusqu'à	1000 cm ³ :			700 kg
Au-delà de	1000 cm ³	à	1400 cm ³ :	790 kg
Au-delà de	1400 cm ³	à	1600 cm ³ :	880 kg
Au-delà de	1600 cm ³	à	2000 cm ³ :	960 kg
Au-delà de	2000 cm ³	à	2500 cm ³ :	1 060 kg
Au-delà de	2500 cm ³	à	3000 cm ³ :	1 140 kg
Au-delà de	3000 cm ³	à	3500 cm ³ :	1 230 kg
Au-delà de	3500 cm ³	à	4000 cm ³ :	1 310 kg
Au-delà de	4000 cm ³	à	4500 cm ³ :	1 400 kg

Les KIT CAR sont soumises à l'échelle de poids internationale rallye, avec le poids minimum en fonction de la cylindrée soit,

de plus de	1150 cm³	à	1400 cm³ :	840 kg
de plus de	1400 cm³	à	1600 cm³ :	920 kg
de plus de	1600 cm³	à	2000 cm³ :	1000 kg

Pour les autres épreuves :

Jusqu'à			1000 cm ³ :	670 kg
de plus de	1000 cm ³	à	1400 cm ³ :	760 kg
de plus de	1400 cm ³	à	1600 cm ³ :	850 kg
de plus de	1600 cm ³	à	2000 cm ³ :	930 kg
de plus de	2000 cm ³	à	2500 cm ³ :	1030 kg
de plus de	2500 cm ³	à	3000 cm ³ :	1110 kg
de plus de	3000 cm ³	à	3500 cm ³ :	1200 kg
de plus de	3500 cm ³	à	4000 cm ³ :	1280 kg
de plus de	4000 cm ³	à	4500 cm ³ :	1370 kg
de plus de	4500 cm ³	à	5000 cm ³ :	1470 kg
de plus de	5000 cm ³	à	5500 cm ³ :	1560 kg
Plus de	5500 cm ³			1650 kg

4.2. Pour les voitures à quatre roues motrices, en rallye, avec soit un moteur atmosphérique d'une cylindrée entre 1600 et 3000 cm³, soit un moteur turbocompressé et une bride imposée par l'art. 5.1.8.3 ainsi qu'une cylindrée équivalente inférieure ou égale à 3000 cm³, le poids minimum est fixé à 1230 kg.

4.3. C'est le poids réel de la voiture, sans pilote ni copilote, ni leur équipement et avec au maximum une roue de secours.

Dans le cas où 2 roues de secours sont transportées dans la voiture, la seconde roue de secours devra être retirée avant la pesée.

A aucun moment de l'épreuve, une voiture ne devra peser moins que ce poids minimum.

En cas de litige sur la pesée, l'équipement complet du pilote et du copilote sera retiré, ceci inclut le casque, mais les écouteurs externes au casque pourront être laissés dans la voiture.

En cas de doute, et en dehors des Rallyes, les Commissaires Techniques pourront vidanger les réservoirs de liquides consommables pour vérifier le poids.

L'utilisation de lest est autorisée dans les conditions prévues par l'article 252.2.2 des "Prescriptions Générales".

4.4. Pour les rallyes uniquement, le poids minimum de la voiture (dans les conditions de l'article 4.3) avec l'équipage (pilote + copilote + l'équipement complet du pilote et du copilote) sera : Poids minimum défini à l'article 4.1 + 150 kg.

Pour les voitures à quatre roues motrices, en rallye, avec, soit un moteur atmosphérique d'une cylindrée entre 1600 et 3000 cm³, soit un moteur turbocompressé et une bride imposée par l'art. 5.1.8.3 ainsi qu'une cylindrée équivalente inférieure ou égale à 3000 cm³, le poids minimum de la voiture (dans les conditions de l'article 4.3) avec l'équipage (pilote + copilote + l'équipement complet

du pilote et du copilote) sera : 1380 kg. De plus, le poids défini aux articles 4.1, 4.2 et 4.3 doit également être respecté.

NOTE FRANCE

La pesée avec équipage ne sera pas effectuée sauf, si le Règlement particulier de l'épreuve ou de la série le stipule.

ARTICLE 5. MODIFICATIONS ET ADJONCTIONS AUTORISEES GENERALITES

Indépendamment des pièces pour lesquelles le présent article prévoit une liberté de modification, les pièces mécaniques d'origine nécessaires à la propulsion ainsi que tous accessoires nécessaires à leur fonctionnement normal, et à l'exclusion de toute pièce de direction, de freinage ou de suspension ayant subi toutes les phases de fabrication prévues par le constructeur pour la production en série, peuvent faire l'objet de toutes les opérations de mise au point par finissage ou grattage, mais non de remplacement.

En d'autres termes, sous réserve qu'il soit toujours possible d'établir indiscutablement l'origine de la pièce en série, celle-ci pourra être rectifiée, équilibrée, ajustée, réduite ou changée de forme par usinage.

De plus, les traitements chimiques et thermiques sont autorisés.

Toutefois, les modifications définies par l'alinéa ci-dessus ne sont autorisées qu'à la condition de respecter les poids et dimensions mentionnés sur la fiche d'homologation.

Boulons et écrous :

Dans toute la voiture, tout écrou, boulon, vis, peut être remplacé par tout écrou ou boulon ou vis, et comporter toute sorte de blocage (rondelle, contre-écrou, etc.).

Addition de matériau et de pièces :

Toute addition ou fixation de matériau ou de pièces est interdite si elle n'est pas explicitement autorisée par un article de ce règlement.

Du matériau retiré ne pourra pas être réutilisé.

La remise en état de la forme de la carrosserie et de la géométrie du châssis, suite à un accident, est permise par addition des matériaux nécessaires à la réparation (mastic à carrosserie, métal d'apport pour soudure, etc.) ; les autres pièces qui seraient usées ou endommagées ne pourront pas être réparées par addition ou fixation de matériau, à moins qu'un article de ce règlement ne l'autorise.

5.1. MOTEUR

5.1.1. Bloc-cylindres - Culasse :

Il est autorisé de fermer les ouvertures non utilisées dans le bloc cylindre et la culasse, si la seule fonction de cette opération est la fermeture.

Un réalésage de 0,6 mm maximum est permis par rapport à l'alésage d'origine, pour autant que cela n'entraîne pas un franchissement de classe de cylindrée.

Le rechemisage du moteur est permis dans les mêmes conditions que le réalésage, et le matériau des chemises peut être modifié.

Les chemises doivent être de section interne circulaire, coaxiales avec les cylindres, sèches ou humides et distinctes entre-elles.

Le planage du bloc cylindre et de la culasse est autorisé.

Dans le cas des moteurs rotatifs, et à condition de respecter les dimensions originales des orifices d'entrée de l'admission et de sortie de l'échappement, les dimensions de conduits d'admission et d'échappement dans le bloc sont libres.

5.1.2. Rapport volumétrique :

Le rapport volumétrique peut être modifié.

Pour les moteurs turbocompressés, il ne doit pas dépasser 11.5:1 à tout moment.

Si la voiture est homologuée avec un taux supérieur, celui-ci doit être modifié de façon à ne pas dépasser 11.5:1.

5.1.3. Joint de culasse :

Libre.

5.1.4. Pistons :

Libres, ainsi que les segments, les axes et leur verrouillage.

5.1.5. Bielles, vilebrequin :

Outre les modifications prévues par le paragraphe "Généralités" ci-dessus, le vilebrequin et les bielles d'origine peuvent être l'objet d'un traitement mécanique additionnel différent de celui prévu pour les pièces de série.

5.1.6. Coussinets :

Leur marque et leur matériau sont libres, mais ils doivent conserver leur type et dimensions d'origine.

5.1.7. Volant-moteur :

Il peut être modifié en accord avec le paragraphe "Généralités" ci-dessus, sous réserve qu'il soit toujours possible de reconnaître le volant d'origine.

5.1.8. Alimentation :

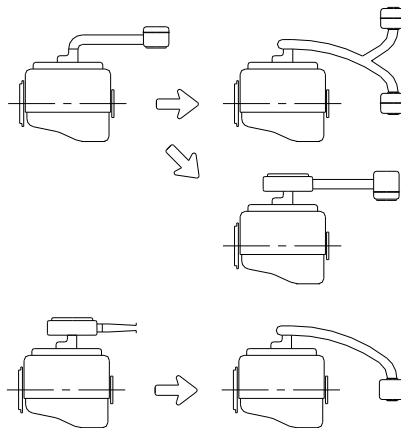
Les dessins I et II (Dessins III-K1 et III-K2 pour les véhicules homologués à partir du 01.01.2010) de la fiche d'homologation Groupe A/B doivent être respectés.

Le câble d'accélérateur et son arrêt de gaine sont libres.

Le filtre à air et sa boîte sont libres.

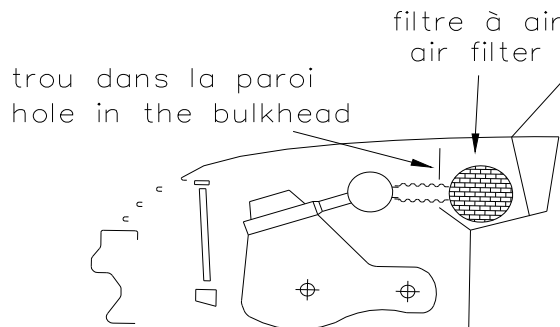
Pour un moteur atmosphérique, la chambre de tranquillisation est libre mais doit rester dans le compartiment moteur.

Le filtre à air (ainsi que sa boîte) peut être enlevé, déplacé dans le compartiment moteur ou remplacé par un autre (voir dessin 255-1).



255-1

En Rallye seulement, il est possible de découper une partie de la cloison située dans le compartiment moteur pour installer un ou des filtres à air, ou prendre l'air d'admission ; toutefois, ces découpes doivent être limitées strictement aux parties nécessaires à ce montage (voir dessin 255-6).



255-6

NOTE FRANCE

Dans les épreuves Nationales et Régionales de Courses de Côte et Slaloms, il est possible de découper une partie de la cloison située dans le compartiment moteur pour installer un ou des filtres à air, ou prendre l'air d'admission ; toutefois ces découpes doivent être limitées strictement aux parties nécessaires à ce montage (voir dessin 255-6).

Les véhicules Groupe A pour lesquels il y a une Variante Option concernant la découpe de la traverse d'auvent pour la boîte à air où il est mentionné "En rallye seulement", "Only for Rally", sont admis en Courses de Côte.

De plus, si la prise d'air de ventilation de l'habitacle se trouve dans la zone où s'effectue la prise d'air pour le moteur, il faut que cette zone soit isolée du bloc filtre à air, en cas d'incendie.

Le tuyau entre le filtre à air et le (ou les) carburateur ou le dispositif de mesure de l'air (injection) est libre.

De même, le tuyau reliant le dispositif de mesure de l'air et le collecteur d'admission ou le système de suralimentation, est libre.

L'entrée d'air peut être grillagée.

Les éléments destinés à lutter contre la pollution peuvent être ôtés pourvu que cela ne conduise pas à une augmentation de la quantité d'air admise.

Les pompes à essence sont libres, à condition de ne pas être installées dans l'habitacle, sauf s'il s'agit d'un montage d'origine ; dans ce cas, la pompe devra être efficacement protégée.

Des filtres à essence d'une capacité unitaire maximale de 0,5 l pourront être ajoutés au circuit d'alimentation.

La commande d'accélérateur est libre.

Les échangeurs et intercoolers d'origine, ou tout autre dispositif ayant la même fonction, doivent être conservés et rester dans leur emplacement d'origine, ce qui implique que leurs supports et leurs positions doivent rester d'origine.

Les tuyaux reliant le dispositif de suralimentation, l'intercooler et le collecteur sont libres (à condition de rester dans le compartiment moteur), mais leur seule fonction doit être de canaliser l'air et de relier plusieurs éléments entre eux.

De plus, pour un moteur turbocompressé, le volume total entre la bride et le(s) papillon(s) ne doit pas dépasser 20 litres.

Dans le cas des intercoolers air eau, les tuyaux reliant l'intercooler et son radiateur sont libres, mais leur seule fonction doit être de canaliser l'eau.

NOTE FRANCE

Le texte « ***Tout système de pulvérisation d'eau sur l'intercooler est interdit. Tout système d'injection d'eau dans le collecteur d'admission et/ou l'intercooler est interdit.*** » **ne sera pas** applicable dans les épreuves **Nationales et Régionales.**

Rappel : de tels systèmes pour être utilisés doivent figurer dans la fiche d'homologation Groupe A.

Tout système de pulvérisation d'eau sur l'intercooler est interdit.

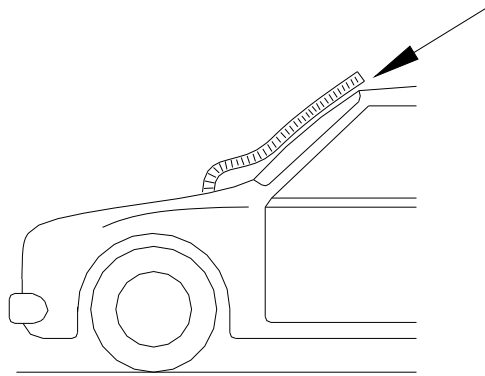
Tout système d'injection d'eau dans le collecteur d'admission et/ou l'intercooler est interdit.

Les dimensions internes des lumières sont libres dans les chambres de rotor pour les moteurs rotatifs ainsi que pour les moteurs 2-temps.

La poulie de compresseur de type "G" est libre.

Pour les rallyes africains uniquement :

Il est possible de pratiquer un trou de diamètre maximum 10 cm dans le capot, pour l'alimentation en air du moteur, et d'y placer un tuyau d'un diamètre intérieur maximum de 10 cm (voir dessin 255-13).



255-13

5.1.8.1. Carburateur :

Les carburateurs sont libres, dans le respect de leur nombre, de leur principe de fonctionnement et de la conservation de leur emplacement.

De plus, le diamètre et le nombre des papillons, comme indiqué sur la fiche d'homologation, doivent être conservés.

5.1.8.2. Injection :

Le système original et son type, comme spécifiés dans la fiche d'homologation du véhicule en question (par exemple K-Jetronic) doit être retenu ainsi que son emplacement.

Il est permis de modifier les éléments du dispositif d'injection qui règlent le dosage de la quantité d'essence admise au moteur, mais pas le diamètre de l'ouverture du papillon.

Le dispositif de mesure de l'air est libre.

Les injecteurs sont libres, sauf pour leur nombre, leur position, leur axe de montage et leur principe de fonctionnement.

Les tuyaux d'essence qui les alimentent sont libres.

Le boîtier électronique est libre dans la mesure où il n'intègre pas plus de données.

Le régulateur de pression d'essence est libre.

5.1.8.3. Limitations en rallyes :

Le nombre de cylindres est limité à 6.

La cylindrée est limitée comme suit :

a) Moteurs atmosphériques

- 3 l maximum pour deux soupapes par cylindre.

- 2,5 l maximum pour plus de deux soupapes par cylindre.

Toutes les voitures à 2 roues motrices d'une cylindrée supérieure à 1600 cm³ et utilisant des pièces homologuées en Variante Kit (VK) doivent être munies d'une bride à l'admission conformément à leur fiche d'homologation.

NOTE FRANCE

En rallye National et Régional, la bride VK ci-dessus n'est pas obligatoire.

b) Moteurs suralimentés

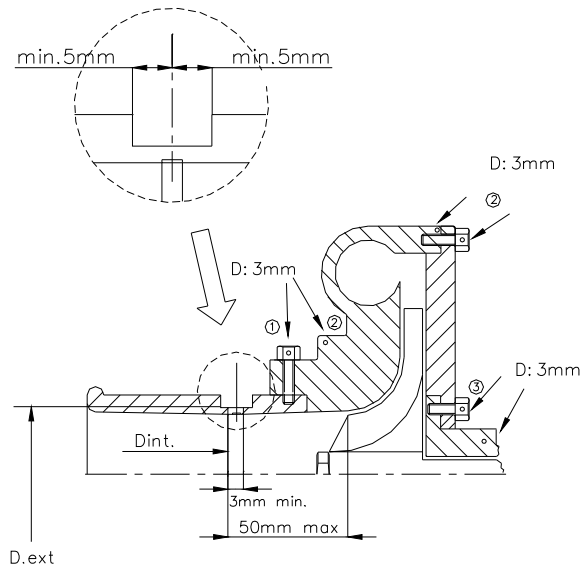
La cylindrée nominale est limitée à 2500 cm³ maximum.

Le système de suralimentation doit être celui du moteur homologué.

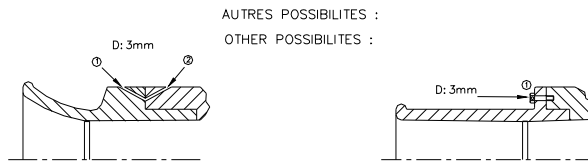
Toutes les voitures suralimentées doivent comporter une bride fixée au carter de compresseur.

Tout l'air nécessaire à l'alimentation du moteur doit passer au travers de cette bride, qui devra respecter ce qui suit :

Le diamètre maximum intérieur de la bride est de 34 mm, maintenu sur une longueur de 3 mm minimum mesurée vers l'aval à partir du plan perpendiculaire à l'axe de rotation et situé à 50 mm maximum en amont des extrémités les plus en amont des aubages de la roue (voir dessin 254-4).



- ① trou pour bride ou bride/carter de compression
hole for restrictor/compressor housing
- ② trou pour carter de compression ou carter/flasque
hole for compressor housing or housing/flange
- ③ trou pour carter central ou carter/flasque
hole for central housing or housing/flange



254-4

Ce diamètre doit être respecté quelles que soient les conditions de température.
Le diamètre extérieur de la bride au niveau du col doit être inférieur à 40 mm, et être maintenu sur une longueur de 5 mm de part et d'autre du col sonique.

NOTE FRANCE

Pour les FA, FN dont la fin d'admission dans ces groupes est antérieure ou égale au 31.12.2006, le diamètre extérieur 40 mm réglementaire décrit dans la phrase ci-dessus, n'est pas obligatoire (exemple : pour la Sierra Cosworth et la Renault 5 GT turbo...).

Le montage de la bride sur le turbocompresseur doit être effectué de telle façon qu'il soit nécessaire de retirer entièrement deux vis du corps du compresseur, ou de la bride, pour pouvoir désolidariser la bride du compresseur. Le montage par vis pointeau n'est pas autorisé.
Pour installer cette bride, il est autorisé d'enlever de la matière du carter de compresseur, et d'en ajouter dans le seul but d'assurer la fixation de la bride sur le carter de compresseur.
Les têtes des vis de fixation doivent être percées afin de pouvoir les plomber.
La bride doit être constituée d'un seul matériau et ne peut être percée que pour sa fixation et le plombage, qui doit pouvoir être effectué entre les vis de fixation, entre la bride (ou la fixation bride/carter de compression), le carter de compression (ou la fixation carter/flasque) et le carter de turbine (ou la fixation carter/flasque) (voir dessin 254-4).

Pour les véhicules à moteur diesel, la bride devra avoir une dimension maximale interne de 37 mm et une dimension externe de 43 mm, aux conditions données ci-dessus (ce diamètre est révisable à tout moment sans préavis).
Dans le cas d'un moteur à deux compresseurs en parallèle, chaque compresseur est limité par une bride d'un diamètre maximum intérieur de 24,0 mm, et d'un diamètre extérieur maximum de 30 mm, dans les conditions précisées ci-dessus.

Cette bride, obligatoire en rallye et en Championnat d'Europe de la Montagne, n'est pas interdite dans les autres épreuves, si un concurrent décide de l'utiliser.

NOTE FRANCE

Cette bride est également obligatoire en France en Courses de Côte internationales, nationales et régionales, et en slaloms.

Le compresseur «G» n'est pas soumis à la bride.

5.1.9. Arbre(s) à cames :

Libre(s), sauf le nombre et le nombre de paliers.

Il est autorisé d'ajouter des coussinets sur les paliers mais leurs largeurs ne peuvent être supérieures à celles des paliers d'origine.

Le calage de la distribution est libre.

Les poulies, les chaînes et les courroies pour l'entraînement des arbres à cames sont libres en matériau, type et dimensions.

Les engrenages, pignons associés à l'arbre à cames sont libres en matériau.

Le parcours et le nombre de courroies et de chaînes sont libres.

Les guides et tendeurs associés à ces chaînes ou courroies sont libres également, ainsi que les couvercles de protection.

5.1.10. Soupapes :

Le matériau et la forme des soupapes sont libres, ainsi que la longueur de la tige de soupape.

Les autres dimensions caractéristiques, indiquées sur la fiche d'homologation, doivent être conservées, y compris les angles respectifs des axes de soupapes.

La levée des soupapes est libre.

Dans le cas de moteurs rotatifs, en ce qui concerne les orifices de culasse (côté intérieur du moteur), seules les dimensions qui sont portées sur la fiche d'homologation devront être respectées.

Les coupelles, les clavettes et les guides (même s'ils n'existent pas d'origine) ne sont soumis à aucune restriction. Il est autorisé d'ajouter des cales d'épaisseur sous les ressorts.

Le matériau des sièges est libre.

5.1.11. Culbuteurs et poussoirs :

Les culbuteurs peuvent seulement être modifiés conformément à l'article 5 "Généralités" ci-dessus.

Le diamètre des poussoirs ainsi que la forme des poussoirs et des culbuteurs sont libres, mais les culbuteurs doivent être interchangeables avec ceux d'origine.

Il est possible d'utiliser des cales d'épaisseur pour le réglage.

5.1.12. Allumage :

La (les) bobine(s) d'allumage, le condensateur, le distributeur, le rupteur et les bougies sont libres sous réserve que le système d'allumage (batterie/bobine ou magnéto) reste le même que celui prévu par le constructeur pour le modèle considéré.

Le montage d'un allumage électronique, même sans rupteur mécanique, est autorisé à condition qu'aucune pièce mécanique, autre que celles mentionnées ci-dessus, ne soit modifiée ou changée, sinon le vilebrequin, le volant ou la poulie de vilebrequin pour lesquels une modification limitée aux adjonctions nécessaires sera possible.

Dans les mêmes conditions, il sera possible de changer un allumage électronique en un allumage mécanique.

Le nombre de bougies ne peut être modifié. Celui des bobines est libre.

5.1.13. Refroidissement :

Sous réserve d'être monté dans l'emplacement d'origine, le radiateur et ses fixations sont libres, ainsi que ses canalisations le reliant au moteur ; le montage d'un écran de radiateur est autorisé.

Le ventilateur peut être changé librement, ainsi que son système d'entraînement, ou être retiré. Il est autorisé d'ajouter un ventilateur par fonction.

Aucune restriction ne s'applique au thermostat.

Les dimensions et le matériau de la turbine/du ventilateur sont libres, ainsi que leur nombre.

Le montage d'un récupérateur pour l'eau de refroidissement est permis.

Le bouchon de radiateur peut être verrouillé.

Le vase d'expansion peut être modifié ; s'il n'existe pas d'origine, on peut en ajouter un.

5.1.14. Lubrification :

Radiateur, échangeur huile eau, tubulures, thermostat, carter d'huile et crépines sont libres, sans modification de carrosserie.

Le nombre de crépines est libre.

Le rapport d'entraînement et les composants internes de la pompe à huile sont libres.

Le débit peut être augmenté par rapport à l'élément d'origine.

La pression d'huile peut être augmentée en changeant le ressort de la soupape de décharge.

Le corps de la pompe à huile, son éventuel couvercle ainsi que leur position dans le carter d'huile doivent rester d'origine mais l'intérieur du corps et son éventuel couvercle peuvent être usinés.

Le montage d'un tendeur de chaîne de pompe à huile est autorisé.

L'ajout de canalisations d'huile est autorisé à l'intérieur du bloc moteur, ces canalisations d'huile pourront être utilisées afin de pulvériser de l'huile. Ces canalisations d'huile ne doivent pas avoir de fonction structurelle. Elles pourront être munies de clapets de tarage uniquement dans le cas où le bloc moteur de série en est pourvu (le nombre et le type de clapets devront être identiques à ceux de série).

Le montage d'un radiateur à huile à l'extérieur de la carrosserie n'est autorisé qu'en dessous du plan horizontal passant par le moyeu des roues et de telle façon qu'il ne dépasse pas le périmètre général de la voiture vue d'en haut, telle que présentée sur la ligne de départ, sans modification de carrosserie.

Le montage d'un radiateur d'huile de cette façon ne peut donner lieu à l'addition d'une structure enveloppante aérodynamique.

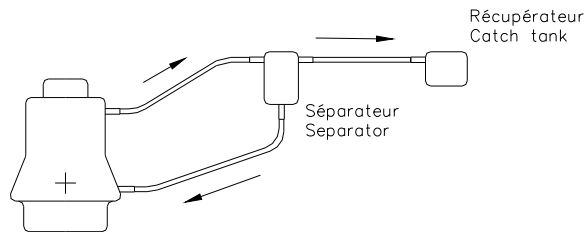
Toute prise d'air doit avoir pour unique effet d'amener l'air nécessaire au refroidissement du radiateur, à l'exclusion de tout effet aérodynamique.

Si le système de lubrification prévoit une mise à l'air libre, il devra être équipé de telle manière que les remontées d'huile s'écoulent dans un récipient récupérateur.

Celui-ci aura une capacité minimale de 2 litres pour les voitures d'une cylindrée moteur inférieure ou égale à 2.000 cm³ et de 3 litres pour les voitures d'une cylindrée supérieure à 2.000 cm³.

Ce récipient sera en matière plastique translucide ou comportera un panneau transparent.

Il est possible de monter un séparateur air/huile à l'extérieur du moteur (capacité maximale 1 litre), selon le dessin 255-3.



255-3

Il ne peut y avoir de retour de l'huile du récipient récupérateur vers le moteur que par gravité.

Il est autorisé de monter un ventilateur pour le refroidissement de l'huile moteur, mais sans que cela implique d'effet aérodynamique.

Jauge d'huile

La jauge d'huile est libre mais elle doit être présente à tout moment et n'avoir aucune autre fonction. Elle peut être déplacée par rapport à sa position d'origine.

Filtre à huile

Le montage d'un filtre à huile ou d'une cartouche en état de fonctionnement est obligatoire, et tout le débit d'huile doit passer par ce filtre ou cette cartouche.

Le filtre ou la cartouche sont libres à condition qu'ils soient interchangeables avec le filtre ou la cartouche d'origine.

5.1.15. Moteur : Suspension - Inclinaison et position :

Les supports sont libres (sauf leur nombre) à condition que l'inclinaison et la position du moteur à l'intérieur de son compartiment ne soient pas modifiées, et que les articles 5 et 5.7.1. soient respectés.

Les supports pourront être soudés au moteur et à la carrosserie et leur position est libre.

5.1.16. Echappement :

Les dessins III et IV (Dessins III-L1 et III-L2 pour les véhicules homologués à partir du 01.01.2010) de la fiche d'homologation Groupe A/B doivent être respectés.

Le dispositif d'échappement est libre en aval de la sortie du collecteur, à condition de ne pas entraîner un dépassement des niveaux sonores prescrits dans le (ou les) pays traversé par l'épreuve, s'il s'agit d'une épreuve sur route ouverte.

La sortie de l'échappement doit s'effectuer à l'intérieur du périmètre de la voiture (voir Prescriptions Générales, article 252.3.6).

Pour les voitures de type WRC, une protection thermique efficace doit être mise en place autour de l'échappement, afin d'éviter une chaleur trop importante de l'échappement et de canaliser les éventuelles fuites vers des zones plus froides de la voiture.

Pour les voitures à moteur turbocompressé, l'échappement ne peut être modifié qu'après le turbocompresseur.

Dans le cas de moteurs rotatifs, et à condition de respecter les dimensions originales des orifices d'entrée du collecteur d'échappement, les dimensions des conduits dans le collecteur sont libres.

Il est autorisé de monter des écrans thermiques sur le collecteur d'échappement, le turbocompresseur et le dispositif d'échappement, mais leur seule fonction doit être la protection thermique.

- Moteurs atmosphériques :

En aucun cas, le flux de gaz ne doit être modifié à l'aide de dispositifs électroniques ou mécaniques.

- Moteurs suralimentés :

Le flux de gaz peut être uniquement modifié par le fonctionnement de la waste-gate et/ou du dispositif destiné à injecter de l'air frais dans le collecteur d'échappement.

5.1.17. Poulies, courroies et chaînes d'entraînement des servitudes situées à l'extérieur du moteur :

Les poulies, les chaînes et les courroies pour l'entraînement des servitudes sont libres en matériau, type et dimensions.

Le parcours et le nombre de courroies et de chaînes sont libres.

5.1.18. Joints : Libres.

5.1.19. Moteur - Ressorts :

Il n'y a pas de restriction, mais ils doivent conserver leur principe de fonctionnement d'origine.

5.1.20. Démarreur :

Il doit être conservé, mais marque et type sont libres.

5.1.21. Pression de suralimentation :

Cette pression peut être modifiée par l'article 5.1.19 et l'article 5 - Généralités.

La connexion entre la capsule et la waste-gate pourra être rendue réglable si elle ne l'est pas d'origine.

Le système original de fonctionnement de la waste-gate peut être modifié et rendu ajustable, mais ce système doit être retenu.

Un système mécanique doit rester mécanique, un système électrique doit rester électrique, etc.

5.1.22. Pastille de sablage :

Dans le seul but de permettre la fixation d'une pastille de sablage sur le bloc moteur et sur la culasse, il est permis d'utiliser une vis de serrage.

Cette vis ne doit en aucun cas servir à fixer d'autres éléments.

5.2 TRANSMISSION

5.2.1. Embrayage :

L'embrayage est libre, mais le carter homologué doit être conservé, ainsi que le type de commande.

Les réservoirs de liquide d'embrayage peuvent être fixés dans l'habitacle. Dans ce cas, ils doivent être fixés solidement et recouverts d'une protection étanche aux liquides et aux flammes.

5.2.2. Boîte de vitesses :

Les boîtes de vitesses à variateur sont interdites.

Un dispositif additionnel de lubrification et de refroidissement d'huile est autorisé dans les mêmes conditions que pour l'article 5.1.14 (pompe de circulation, radiateur et prises d'air situées sous la voiture), mais le principe de la lubrification d'origine doit être conservé.

Toutefois une boîte de vitesses homologuée comme supplémentaire avec une pompe à huile peut être utilisée sans cette pompe.

Il est autorisé de monter un ventilateur pour le refroidissement de l'huile de boîte de vitesses, mais sans que cela implique d'effet aérodynamique.

L'intérieur de la boîte de vitesses est libre.

Les rapports doivent être homologués en Groupe A.

Les supports de boîte de vitesses sont libres, sauf leur nombre.

Peuvent être utilisés :

- le carter de série avec rapports de série ou un des jeux de rapports supplémentaires ;

- un des carters supplémentaires uniquement avec un des jeux de rapports supplémentaires.

5.2.3. Couple final et différentiel :

Il est autorisé de monter un différentiel à glissement limité, à condition qu'il puisse se loger dans le carter d'origine, sans aucune autre modification que celles prévues au paragraphe "Généralités" ci-dessus.

Il est également permis de bloquer le différentiel d'origine.

Le principe de lubrification d'origine du pont arrière doit être conservé. Cependant, un dispositif additionnel de lubrification et de refroidissement d'huile est autorisé (pompe de circulation, radiateur et prises d'air situées sous la voiture), dans les mêmes conditions que dans l'article 5.1.14.

Un radiateur d'huile et/ou une pompe de circulation d'huile pourront être installés dans le compartiment à bagages (sans modification de la coque de série) mais une cloison étanche aux liquides et aux flammes devra les séparer des occupants du véhicule.

Les supports de différentiel sont libres.

L'utilisation de différentiels de type actif, c'est à dire de tout système agissant directement sur les réglages du différentiel (précontrainte, tarages...), est interdite pour toutes les voitures à deux roues motrices.

Pour les voitures à quatre roues motrices, les différentiels et autobloquants avant et arrière devront être conformes aux points suivants :

- Seuls les systèmes entièrement mécaniques sont autorisés,
- Le différentiel doit être de type planétaire ou de type épicycloïdal mono étage,
- L'autobloquant doit être du type à plateaux et à rampes.

Aucun paramètre des différentiels avant et arrière ne pourra être modifié, excepté à l'aide d'outils lorsque la voiture est à l'arrêt.

Pour les WRC, seule l'utilisation de différentiels avant et arrière homologués est autorisée.

NOTE FRANCE

Dans les épreuves Nationales, l'Article 255-5.2.3. de l'Annexe « J » 2005 est applicable.

5.2.4. Les mesures suivantes s'appliquent aux circuits hydrauliques des voitures de type WRC :

- La pression hydraulique présente dans les canalisations doit être mise à zéro immédiatement après l'arrêt du moteur.
- La pression nominale dans les canalisations ne doit jamais être supérieure à 150 bars.

5.2.5. Arbres de transmission :

Les arbres transversaux **en alliage** de titane sont interdits.

Les arbres longitudinaux **en alliage de titane** sont interdits, sauf cas exceptionnel étudié par le Groupe de Travail Technique Rallye..

5.3. SUSPENSION

L'emplacement des axes de rotation des points d'ancrage de la suspension aux porte moyeux et à la coque (ou châssis) doit rester inchangé.

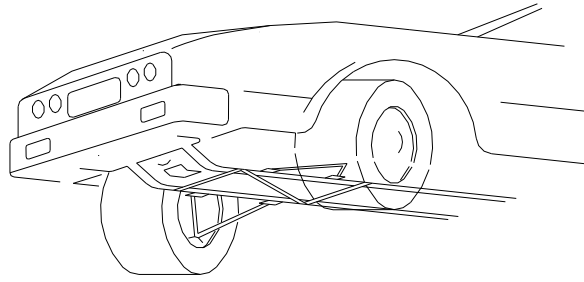
Dans le cas d'une suspension oléopneumatique, canalisations et robinets connectés aux sphères (partie pneumatique) sont libres.

5.3.1. Des barres anti-rapprochement ou anti-écartement peuvent être montées sur les points d'attache de la suspension à la coque ou au châssis d'un même train, de part et d'autre de l'axe longitudinal de la voiture.

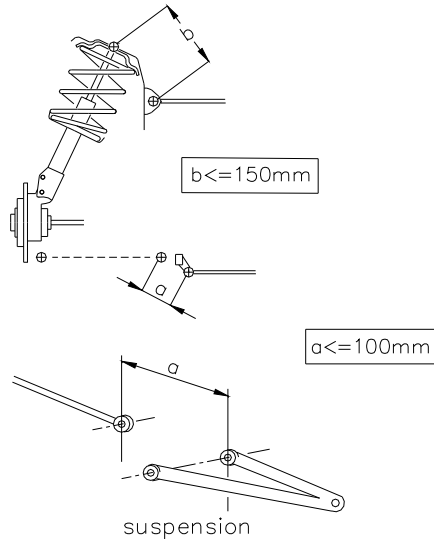
La distance entre un point de fixation de la suspension et un point d'ancrage de la barre ne peut être supérieure à 100 mm, sauf s'il s'agit d'une barre transversale homologuée avec l'armature de sécurité et sauf dans le cas d'une barre supérieure fixée à une suspension Mac Pherson ou similaire.

Dans ce dernier cas, la distance maximale entre un point d'ancrage de la barre et le point d'articulation supérieur sera de 150 mm (dessins 255-2 et 255-4).

En dehors de ces points, cette barre ne doit pas posséder d'ancrage sur la coque ou les éléments mécaniques.



255-2



255-4

5.3.2. Le renforcement, par adjonction de matière, des points d'ancrage et du train roulant est autorisé mais il est interdit de solidariser deux pièces distinctes entre-elles.

5.3.3. Barre anti-roulis :

Les barres anti-roulis homologuées par le constructeur peuvent être remplacées ou supprimées, à condition que leurs points de fixation au châssis demeurent inchangés.

Ces points d'ancrage peuvent être utilisés pour la fixation de barres anti-rapprochement et anti-écartement.

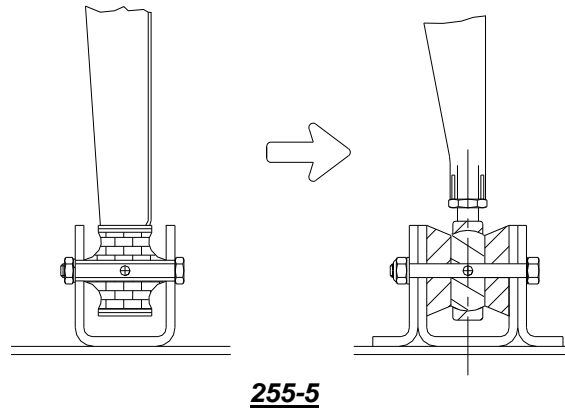
- Seuls les systèmes de barre anti-roulis fonctionnant mécaniquement sont autorisés.
- La raideur anti-roulis ne peut être ajustée que directement par le pilote, au moyen d'un système exclusivement mécanique sans alimentation externe.
- Toute connexion entre les amortisseurs est interdite.
- Toute connexion entre les barres anti-roulis avant et arrière est interdite.
- Les barres anti-roulis en alliage de titane sont interdites.

5.3.4. Les articulations peuvent être d'un matériau différent de celui d'origine.

Les points d'attache de la suspension sur la coque ou sur le châssis peuvent être changés :

- par utilisation d'une articulation "Uniball" ; le bras d'origine peut être coupé et un nouveau siège pour l'"Uniball" peut être soudé. Des entretoises seront utilisées à côté de l'"Uniball" même.
- par utilisation d'une vis de diamètre supérieur ;
- par renforcement du point d'ancrage par adjonction de matériau dans la limite de 100 mm par rapport au point d'ancrage.

La position du centre de l'articulation ne peut être changée (voir dessin 255-5).



- 5.3.5.** Les dimensions des ressorts sont libres, mais non le type et le matériau (qui doit être du matériau ferreux - ie 80% de fer).
 Les plates-formes des ressorts peuvent être rendues réglables ou ajustables, y compris par adjonction de matière.
 Un ressort hélicoïdal peut être changé pour deux ressorts ou plus du même type, concentriques ou en série, à condition qu'ils puissent être installés sans modification autre que celles spécifiées dans cet article.
 La hauteur de caisse ne peut être réglable qu'au moyen d'outils et lorsque la voiture est à l'arrêt.

5.3.6. Amortisseurs :

La marque est libre, mais pas le nombre, le type (télescopique, à bras, etc.), le principe de fonctionnement (hydraulique, à friction, mixte, etc.), ni les supports.
 La vérification du principe de fonctionnement des amortisseurs sera effectuée de la façon suivante :
 Une fois les ressorts et/ou les barres de torsion démontés, le véhicule doit s'affaisser jusqu'aux butées de fin de course en moins de 5 minutes.
 Les amortisseurs à gaz seront considérés à l'égard de leur principe de fonctionnement comme des amortisseurs hydrauliques.
 Au cas où pour remplacer un élément de suspension de type MacPherson, ou d'une suspension fonctionnant d'une façon identique, il serait nécessaire de changer l'élément télescopique, les nouvelles pièces devront être mécaniquement équivalentes aux pièces d'origine, hormis l'élément amortisseur et la coupelle de ressort.
 Si les amortisseurs possèdent des réserves de fluide séparées et qu'elles se trouvent dans l'habitacle, ou dans le coffre si celui-ci n'est pas séparé de l'habitacle, elles doivent être fixées solidement et recouvertes d'une protection.
 Un limiteur de débattement peut être ajouté.
 Un seul câble par roue est autorisé et sa seule fonction doit être de limiter la course de la roue lorsque l'amortisseur est en position de détente.
 Toute servocommande activant un circuit de puissance agissant directement ou indirectement sur les éléments de suspensions sont interdite.
 Un système permettant de modifier le tarage des amortisseurs électroniquement est autorisé.
Tout système de contrôle électronique des amortisseurs est interdit.

5.3.7. Porte moyeux

Les portes moyeux **en alliage** de titane sont interdits, sauf cas exceptionnel étudié par le Groupe de Travail Technique Rallye.

5.4. ROUES ET PNEUMATIQUES

Les roues complètes sont libres à condition de pouvoir se loger dans la carrosserie d'origine, c'est-à-dire que la partie supérieure de la roue complète, située verticalement au-dessus du centre du moyeu, doit être couverte par la carrosserie lorsque la mesure est effectuée verticalement.
 Les fixations de roues par boulons peuvent être changées librement en fixations par goujons et écrous.
 Pour les rallyes uniquement, la jante doit être fixée au moyeu par un minimum de 4 boulons ou 4 goujons.
 L'utilisation de pneumatiques destinés aux motocyclettes est interdite.

En aucun cas, la largeur de l'assemblage jante pneu ne doit excéder les valeurs suivantes, fonctions de la cylindrée de la voiture :

En rallye :

Jusqu'à			1000 cm ³ :	7"
de plus de	1000 cm ³	à	1150 cm ³ :	7"
de plus de	1150 cm ³	à	1400 cm ³ :	8"
de plus de	1400 cm ³	à	1600 cm ³ :	8"
de plus de	1600 cm ³	à	2000 cm ³ :	9"
de plus de	2000 cm ³	à	2500 cm ³ :	9"
de plus de	2500 cm ³	à	3000 cm ³ :	9"
de plus de	3000 cm ³	à	3500 cm ³ :	9"
de plus de	3500 cm ³	à	4000 cm ³ :	9"
de plus de	4000 cm ³	à	4500 cm ³ :	9"
de plus de	4500 cm ³	à	5000 cm ³ :	9"
de plus de	5000 cm ³	à	5500 cm ³ :	9"
Plus de	5500 cm ³			9"

NOTE FRANCE

En rallye : - groupe FA : uniquement pour les voitures turbo de plus de 3 litres dont la fin d'admission en FA est antérieure ou égale au 31.12.2004 : la valeur est 10". (Exemple : A.5323 - Sierra RS Cosworth).

Pour les autres épreuves :

Jusqu'à			1000 cm ³ :	7"
de plus de	1000 cm ³	à	1150 cm ³ :	7"
de plus de	1150 cm ³	à	1400 cm ³ :	8"
de plus de	1400 cm ³	à	1600 cm ³ :	8"
de plus de	1600 cm ³	à	2000 cm ³ :	9"
de plus de	2000 cm ³	à	2500 cm ³ :	9"
de plus de	2500 cm ³	à	3000 cm ³ :	9"
de plus de	3000 cm ³	à	3500 cm ³ :	10"
de plus de	3500 cm ³	à	4000 cm ³ :	10"
de plus de	4000 cm ³	à	4500 cm ³ :	11"
de plus de	4500 cm ³	à	5000 cm ³ :	11"
Plus de	5000 cm ³			12"

Pour les World Rally Car et les Kit Car, le diamètre de la jante est libre mais ne doit pas dépasser 18".

Pour les autres, le diamètre des jantes peut être augmenté ou diminué jusqu'à 2" de la dimension d'origine. Cependant, le diamètre de la jante ne devra pas dépasser 18".

De plus, pour toutes les voitures et pour les épreuves sur terre uniquement, les dimensions des roues sont limitées de la façon suivante :

- Si la largeur de la roue est inférieure ou égale à 6", son diamètre maximal est limité à 16".
- Si la largeur de la roue est supérieure à 6", son diamètre maximal est limité à 15".

En rallye, le diamètre maximum des roues complètes est de 650 mm, non compris les clous en cas d'utilisation de pneus cloutés.

Il n'est pas nécessaire que toutes les roues soient du même diamètre.

En rallye seulement :

Le magnésium forgé est interdit pour les roues dont le diamètre est inférieur à 18".

Pour les roues de 8 x18", le magnésium forgé ainsi qu'un poids inférieur à 7.8 kg sont interdits.

Sauf pour les rallyes, en cas de fixation de roue par écrou central, un ressort de sécurité doit être en place sur l'écrou pendant toute l'épreuve et doit être remplacé après tout changement de roue.

Ces ressorts doivent être peints en rouge "Dayglo". Des ressorts de rechange doivent être disponibles à tout moment.

5.5 SYSTEME DE FREINAGE

Le système de freinage est libre à condition :

- de comprendre au moins deux circuits indépendants commandés par la même pédale (entre la pédale de freins et les étriers, les deux circuits doivent être identifiables séparément, sans interconnexion autre que le dispositif mécanique de répartition).
- qu'aucun dispositif ou "système" ne soit monté entre le maître-cylindre et les étriers. Les capteurs de prise de données, les contacteurs de feux rouges arrière, les limiteurs mécaniques avant et arrière ou les freins à main actionnés directement par le pilote ne sont pas considérés comme des "systèmes".

NOTE FRANCE

Dans les épreuves Nationales, l'Article 255-5.5. de l'Annexe « J » 2005 est applicable.

5.5.1. Garniture de freins :

Le matériau et le mode de fixation (riveté ou collé) sont libres à condition que les dimensions des garnitures soient conservées.

5.5.2. Servofreins, régulateurs de force de freinage, dispositifs antiblocage (limiteur de pression) :

Les servofreins peuvent être déconnectés et enlevés ; les régulateurs de force de freinage et les dispositifs antiblocage peuvent être déconnectés, mais non enlevés. Le dispositif de réglage est libre.

Les régulateurs de freinage ne doivent pas être déplacés du compartiment où ils se trouvent d'origine (habitacle, compartiment moteur, extérieur, etc.).

5.5.3. Refroidissement des freins :

Il est permis d'enlever ou de modifier les tôles de protection des freins, mais sans adjonction de matière.

Une seule canalisation flexible pour amener l'air aux freins de chaque roue est permise, mais sa section intérieure doit pouvoir s'inscrire dans un cercle de 10 cm de diamètre.

Cette canalisation peut être double mais dans ce cas la section intérieure de chaque canalisation doit pouvoir s'inscrire dans un cercle de 7 cm de diamètre.

Les canalisations d'air ne peuvent dépasser du périmètre de la voiture vue du dessus.

5.5.4. Disques de freins :

La seule opération permise est la rectification.

Un dispositif raclant la boue déposée sur les disques et / ou les roues peut être ajouté.

5.5.5. Le dispositif de frein à main peut être démonté, mais uniquement pour les courses sur parcours fermé (circuits, courses de côte, slaloms).

5.5.6. Circuit hydraulique :

Il est autorisé de changer les tuyauteries hydrauliques pour des canalisations de qualité aéronautique.

Les réservoirs de liquide de frein peuvent être fixés dans l'habitacle. Dans ce cas, ils doivent être fixés solidement et recouverts d'une protection étanche aux liquides et aux flammes.

5.5.7. Etriers de freins :

Seuls les étriers de frein homologués en Groupe A peuvent être utilisés.

Un seul étrier est autorisé sur chaque roue. La section de chaque piston d'étrier doit être circulaire.

5.5.8. Maître-cylindre

Les maître-cylindre de frein doivent être homologués.

5.6 DIRECTION

Il est permis de déconnecter un système de direction assistée.

5.6.1. Tout système de direction permettant de réaligner plus de deux roues est interdit.

5.6.2. Les systèmes de direction assistée ne peuvent pas être contrôlés électroniquement.

Aucun de ces systèmes ne peut avoir une fonction autre que celle de réduire l'effort physique requis pour diriger la voiture.

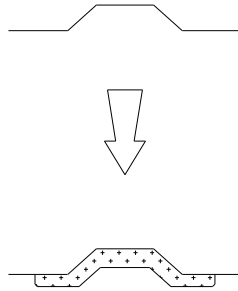
Dans le cas où le véhicule de série est équipé d'un système de direction assistée contrôlée électroniquement :

- si ce type de système est conservé, aucun élément du système ne peut être modifié, mais le boîtier électronique peut être reprogrammé.
- il est possible d'utiliser un nouveau système de direction assistée à condition que celui-ci ne soit pas contrôlé électroniquement et qu'il soit homologué.

5.7 CARROSSERIE - CHASSIS**5.7.1. Allègements et renforts :**

Les renforts des parties suspendues du châssis et de la carrosserie sont autorisés à condition qu'il s'agisse d'un matériau épousant la forme d'origine et en contact avec celle-ci.

Les renforts par matériaux composites sont autorisés selon cet article, et quelle que soit leur épaisseur, selon le dessin 255-8.

**255-8**

Du matériau d'insonorisation peut être enlevé sous le plancher de la voiture, dans le compartiment moteur, dans le coffre à bagages et dans les passages de roues.

Les supports non utilisés (ex : roue de secours) situés sur le châssis/la carrosserie peuvent être supprimés, sauf s'ils sont des supports pour des parties mécaniques, qui ne peuvent être déplacées ou retirées.

Il est possible de fermer les trous dans l'habitacle, les coffres moteur et bagage, et dans les ailes.

La fermeture peut être réalisée par de la tôle métallique ou des matériaux plastique. Elle peut être soudée, collée ou rivetée.

Les autres trous de la carrosserie peuvent être fermés par du ruban adhésif uniquement.

5.7.2. Extérieur :**5.7.2.1. Pare-chocs :**

Les "bananes" peuvent être enlevées.

5.7.2.2. Couvercles et enjoliveurs de roues :

Les couvercles de roues peuvent être enlevés. Les enjoliveurs doivent être enlevés.

5.7.2.3. Essuie-glaces :

Moteur, emplacement, balais et mécanisme sont libres, mais au moins un essuie-glace doit être prévu sur le pare-brise.

Il est permis de démonter le dispositif lave phares.

La capacité du réservoir de lave-glace est libre, et le réservoir peut être déplacé dans l'habitacle selon l'Article 252.7.3, dans le coffre ou dans le compartiment moteur.

5.7.2.4. La suppression des baguettes décoratives extérieures est autorisée, c'est à dire celle de toute partie suivant le contour extérieur de la carrosserie, et d'une hauteur inférieure à 25 mm.

5.7.2.5. Les points de levage du cric peuvent être renforcés, changés de place ; on peut en augmenter le nombre.

5.7.2.6. Il est autorisé de monter des protège phares, destinés exclusivement à couvrir le verre des phares sans influencer sur l'aérodynamique de la voiture.

5.7.2.7. Compte tenu des règlements de police différents dans les divers pays, l'emplacement et le type des plaques d'immatriculation peuvent être librement choisis.

5.7.2.8. La suppression des supports des plaques d'immatriculation est autorisée, mais pas celle de leur système d'éclairage.

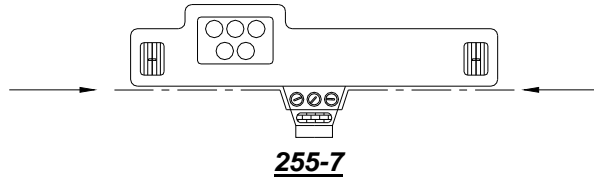
- 5.7.2.9. Des fixations supplémentaires de sécurité pour le pare-brise et les vitres latérales peuvent être montées, à condition de ne pas améliorer les qualités aérodynamiques de la voiture.
Seuls les pare-brise de série et les pare-brise homologués en variante-option dont le poids est supérieur à 9.2 kg peuvent être utilisés.
- 5.7.2.10. Le montage de protections inférieures n'est autorisé qu'en rallye, à condition qu'elles soient effectivement des protections qui respectent la garde au sol, qui soient démontables et qui soient conçues exclusivement et spécifiquement afin de protéger les éléments suivants :
moteur, radiateur,
suspension, boîte de vitesses, réservoir, transmission, échappement, bonbonnes d'extincteur.
Ces protections doivent être soit en alliage d'aluminium, soit en acier et d'une épaisseur minimum de 4 mm et de 2 mm pour l'acier.
Néanmoins, il est possible de renforcer la partie supérieure par des membrures métalliques ou composites et d'ajouter des éléments composites non-structuraux.
Seulement en avant de l'axe des roues avant, ces protections inférieures peuvent s'étendre à toute la largeur de la partie inférieure du bouclier avant.
- 5.7.2.11. Il est autorisé de rabattre les bords de tôle d'acier ou de réduire les bords de plastique des ailes et des pare-chocs lorsqu'ils font saillie à l'intérieur du logement des roues.
Les pièces d'insonorisation en plastique peuvent être retirées de l'intérieur des passages de roues.
Ces éléments en plastique peuvent être changés pour des éléments en aluminium ou en plastique, de même forme.
La fixation des ailes par soudure pourra être modifiée pour une fixation par boulons / vis.
- 5.7.2.12. Seulement en circuit : Il est permis d'utiliser des crics pneumatiques démontables, mais sans la bouteille d'air comprimé à bord.
Seulement en Rallye : Le cric doit fonctionner exclusivement manuellement (actionné soit par le pilote, soit par le copilote), c'est-à-dire sans l'aide d'un système équipé d'une source d'énergie hydraulique, pneumatique ou électrique.
Le pistolet à roue ne doit pas permettre de démonter plus d'un écrou à la fois.
- 5.7.2.13. Les "jupes" sont interdites.
Tout dispositif ou construction, non homologué, et qui est conçu de façon à combler complètement ou partiellement l'espace entre la partie suspendue de la voiture et le sol est interdit en toutes circonstances.
Aucune protection autorisée par l'article 255.5.7.2.10 ne pourra jouer un rôle dans l'aérodynamique de la voiture.
- 5.7.2.14. Les charnières de portes ne peuvent pas être modifiées.
Les charnières et/ou articulations de capot avant, de couvercle de coffre, de hayon arrière, sont libres, mais il n'est pas possible de changer leurs emplacements, d'en ajouter et de changer leurs fonctions.
- 5.7.3. Habitacle :**
- 5.7.3.1. Sièges :
Il est autorisé de reculer les sièges avant, mais pas au-delà du plan vertical défini par l'arête avant du siège arrière d'origine.
La limite relative au siège avant est constituée par le haut du dossier sans l'appuie-tête, et si l'appuie-tête est intégré au siège, par le point le plus en arrière des épaules du conducteur.
Il est permis d'enlever le siège du passager, ainsi que les sièges arrière.
- 5.7.3.2. Au cas où le réservoir serait installé dans le compartiment à bagages et les sièges arrière enlevés, une cloison résistant au feu et étanche aux flammes et aux liquides devra séparer l'habitacle du réservoir.
Dans le cas des voitures à deux volumes, il sera possible d'utiliser une cloison non structurelle de plastique transparent et non inflammable entre l'habitacle et l'emplacement du réservoir.
Pour les voitures à deux volumes homologuées à partir du 01.01.98 avec un réservoir installé dans le compartiment à bagages, un caisson résistant au feu, étanche aux flammes et aux liquides devra entourer le réservoir et ses orifices de remplissage.
Pour les voitures à trois volumes, homologuées à partir du 01.01.98, une cloison résistante au feu, étanche aux flammes et aux liquides devra séparer l'habitacle du réservoir.

Cependant, il est conseillé de remplacer cette cloison étanche par un caisson étanche comme pour les voitures à deux volumes.

5.7.3.3. Tableau de bord :

Les garnitures situées en dessous de celui-ci et n'en faisant pas partie peuvent être enlevées.

Il est permis de retirer la partie de la console centrale qui ne contient ni le chauffage, ni les instruments (selon dessin 255-7).



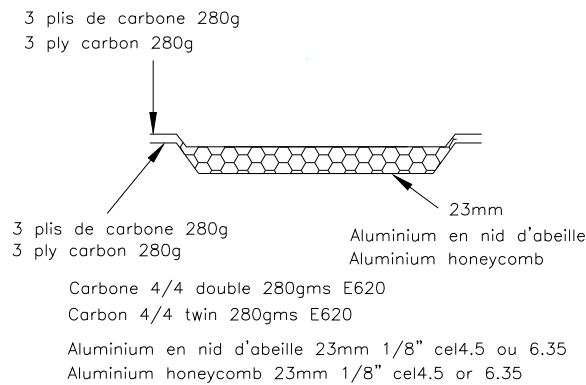
5.7.3.4. Portières - Garnitures latérales :

Il est permis d'enlever les matériaux d'insonorisation des portières, à condition que leur aspect n'en soit pas modifié.

Dans le cas d'une voiture à deux portes, les garnitures situées sous les vitres latérales arrière pourront également être enlevées mais devront être remplacées par des panneaux en matériau composite non combustible.

a) Il est permis d'enlever la garniture de la porte ainsi que la barre de protection latérale dans le but d'installer un panneau de protection latéral constitué de matériau composite non combustible.

La configuration minimale de ce panneau devra être conforme au dessin 255-14.



b) Dans le cas où la structure originelle des portes n'a pas été modifiée (suppression même partielle des tubes ou renforts), les panneaux de portes peuvent être réalisés en feuille de métal d'une épaisseur minimale de 0,5 mm, en fibre de carbone d'une épaisseur minimale de 1 mm ou un autre matériau solide et non combustible d'un épaisseur minimale de 2 mm.

La hauteur minimale de ce panneau devra s'étendre du bas de la portière à la hauteur maximale de la traverse de la porte.

Il est permis de remplacer un lève-glace électrique par un lève-glace manuel.

Dans le cas des voitures à 4 ou 5 portes, le mécanisme de lève-glace des vitres arrière pourra être remplacé par un dispositif destiné à bloquer les vitres arrière en position fermée.

5.7.3.5. Plancher :

Les tapis de sol sont libres et peuvent donc être enlevés.

5.7.3.6. Autres matériaux d'insonorisation et garnitures :

Il est permis d'enlever les matériaux d'insonorisation et les garnitures, exceptés ceux mentionnés aux articles 5.7.3.4 (Portières) et 5.7.3.3 (Tableau de bord).

5.7.3.7. Système de chauffage :

L'appareil de chauffage d'origine peut être supprimé mais un système de désembuage électrique ou similaire doit être conservé.

5.7.3.8. Dispositif de climatisation :
Peut être ajouté ou enlevé, mais le chauffage doit être assuré.

5.7.3.9. Volant de direction :
Libre ; il est permis d'en enlever le dispositif antivol.
Le mécanisme de déverrouillage rapide doit consister en un flasque concentrique à l'axe du volant, de couleur jaune obtenue par anodisation ou tout autre revêtement durable, et installé sur la colonne de direction derrière le volant.
Le déverrouillage doit s'opérer en tirant sur le flasque suivant l'axe du volant.

5.7.3.10 Il est permis de démonter la plage arrière amovible dans les voitures à deux volumes.

5.7.3.11 Canalisations d'air :
Le passage des canalisations d'air n'est permis que dans la mesure où il est destiné à la ventilation de l'habitacle.

5.7.4. Accessoires additionnels :
Sont autorisés sans restriction, tous ceux qui sont sans effet sur le comportement de la voiture, tels ceux rendant l'intérieur de la voiture plus esthétique ou confortable (éclairage, chauffage, radio, etc.). Ces accessoires ne peuvent en aucun cas, même indirectement, augmenter la puissance du moteur ou avoir une influence sur la direction, la transmission, les freins ou les aptitudes à la tenue de route. Le rôle de toutes les commandes doit rester celui prévu par le constructeur.
Il est permis de les adapter de façon à les rendre mieux utilisables ou plus facilement accessibles, comme par exemple un levier de frein à main plus long, une semelle supplémentaire sur la pédale de frein, etc.
Toute prise de vitesse ne peut être effectuée qu'avec des capteurs à effet hall ou inductifs fonctionnant avec une roue dentée.
Est permis ce qui suit :

- 1) Le vitrage d'origine du véhicule homologué peut être modifié mais doit être homologué par la FIA et faire l'objet d'une fiche d'homologation.
- 2) Des instruments de mesure, compteurs, etc. peuvent être installés ou remplacés, avec des fonctions éventuellement différentes.
Pareille installation ne doit pas entraîner de risques.
Toutefois, le compteur de vitesse ne pourra pas être retiré si le règlement particulier de l'épreuve l'en empêche.
- 3) L'avertisseur peut être changé et/ou il peut être ajouté un avertisseur supplémentaire à la portée du passager.
Sur route fermée, l'avertisseur n'est pas obligatoire.
- 4) Les interrupteurs électriques et les commandes fixées sur la colonne de direction peuvent être changés librement, en ce qui concerne leur destination, leur position ou leur nombre dans le cas d'accessoires supplémentaires.
- 5) Le mécanisme du levier de frein de stationnement peut être changé de façon à obtenir un déblocage instantané ("fly-off handbrake").
- 6) La (les) roue(s) de secours n'est (ne sont) pas obligatoire(s).
Toutefois, s'il y en a, elles doivent être solidement fixées, ne pas être installées dans l'espace réservé au conducteur et au passager avant (si celui-ci est à bord) et ne pas entraîner de modification dans l'aspect extérieur de la carrosserie.
- 7) Il est permis d'ajouter des compartiments supplémentaires dans la boîte à gants et des poches supplémentaires aux portières pour autant qu'elles s'appliquent sur les panneaux d'origine.
- 8) Des plaques de matériau isolant peuvent être montées contre les cloisons existantes, afin de protéger les passagers du feu.
- 9) Il est permis de changer les articulations du système de commande de la boîte de vitesses.

5.8. SYSTEME ÉLECTRIQUE

5.8.1. La tension nominale du système électrique, y compris celle du circuit d'alimentation de l'allumage, doit être maintenue.

5.8.2. Il est permis d'ajouter des relais ou des fusibles au circuit électrique, d'allonger ou d'ajouter des câbles électriques.
Les câbles électriques et leurs gaines sont libres.

5.8.3. Batterie :

La marque et la capacité de la (des) batterie(s) sont libres. Chaque batterie doit être fixée solidement et couverte de façon à éviter tout court-circuit ou fuite de liquide.

Le nombre de batteries prévues par le constructeur doit être maintenu.

Dans le cas où la batterie est déplacée par rapport à sa position d'origine, la fixation à la coque doit être constituée d'un siège métallique et de deux étriers métalliques avec revêtement isolant fixés au plancher par boulons et écrous.

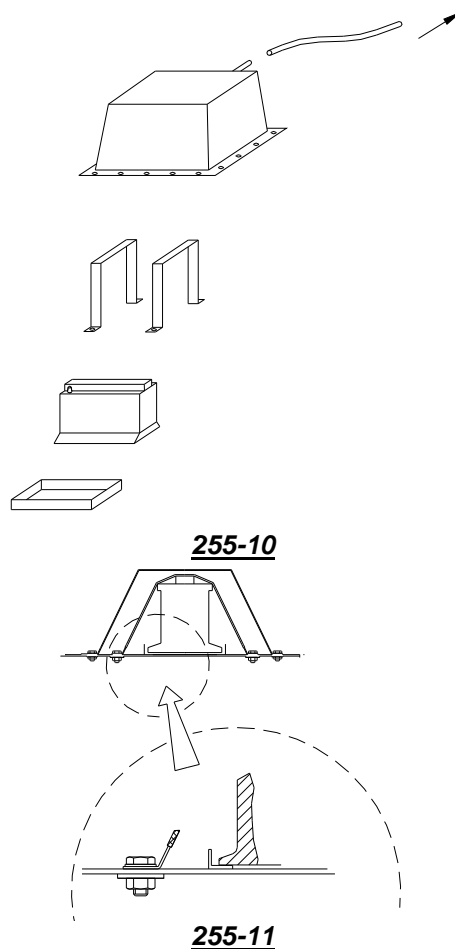
La fixation de ces étriers devra utiliser des boulons de 10 mm minimum de diamètre et, sous chaque boulon, une contreplaque au-dessous de la tôle de la carrosserie d'au moins 3 mm d'épaisseur et d'au moins 20 cm² de surface.

Une batterie humide devra être couverte d'une boîte de plastique étanche possédant sa propre fixation.

Son emplacement est libre, mais il ne sera possible de la placer dans l'habitacle que derrière les sièges avant.

Dans ce cas, et si il s'agit d'une batterie humide, la boîte de protection devra comporter une prise d'air avec sortie en dehors de l'habitacle (voir dessins 255-10 et 255-11).

Dans le cas où la batterie située dans l'habitacle est une batterie sèche, elle devra être protégée électriquement par un couvercle la recouvrant complètement.

**5.8.4. Générateur, régulateur de tension et alterno-démarrreur :**

Libres, mais le système d'entraînement du générateur ne doit pas être modifié.

Le générateur de tension et le régulateur de tension peuvent être déplacés mais doivent rester dans leur emplacement d'origine (compartiment moteur etc...).

Ils peuvent être combinés si le véhicule homologué en est pourvu d'origine et à condition qu'ils proviennent d'un modèle de série.

Libres, mais le système d'entraînement du générateur ne doit pas être modifié.

Le générateur de tension et le régulateur de tension peuvent être déplacés mais doivent rester dans leur emplacement d'origine (compartiment moteur etc...)

5.8.5. Eclairage - Signalisation :

Les appareils d'éclairage et de signalisation doivent être conformes aux règlements administratifs du pays de l'épreuve ou à la Convention Internationale sur la Circulation Routière.

Compte tenu de cette remarque, il est permis de modifier l'emplacement des feux de signalisation et de position, mais les orifices originaux doivent être obstrués.

La marque des appareils d'éclairage est libre.

Les appareils d'éclairage faisant partie de l'équipement normal, doivent être ceux prévus par le constructeur et doivent rester conformes quant à leur fonctionnement, à ce qu'a prévu le constructeur pour le modèle considéré.

Les phares d'origine peuvent être remplacés par d'autres présentant les mêmes fonctions d'éclairage, s'il n'y a pas de découpe de carrosserie et si l'orifice original se trouve totalement obturé. Il est permis de modifier le système de commande des phares escamotables, ainsi que sa source d'énergie.

Toute liberté est laissée en ce qui concerne le verre de protection du phare, le réflecteur et les ampoules.

6 phares supplémentaires au maximum sont autorisés à condition que le nombre total soit pair.

Si les feux antibrouillard de série sont conservés, ils seront comptabilisés comme des phares additionnels.

Les phares supplémentaires sont autorisés à condition que le nombre total de tous les phares équipant la voiture n'excède pas 8 (non compris les lanternes ou feux de position) et à condition que ce total soit pair.

Ils pourront au besoin être montés par encastrement dans l'avant de la carrosserie ou dans la calandre, mais les ouvertures qui y seraient pratiquées à cet effet devraient être complètement obturées par les phares.

Les phares d'origine peuvent être rendus inopérants, et peuvent être couverts par du ruban adhésif.

Il sera permis de remplacer un phare rectangulaire par deux circulaires, ou vice-versa, montés sur un support aux dimensions de l'orifice et l'obturant complètement.

Le montage d'un phare de recul est autorisé, au besoin par encastrement dans la carrosserie, à condition qu'il ne puisse être utilisé que lorsque le levier de changement de vitesses est sur la position "marche arrière" et sous réserve de l'observation des règlements de police à ce sujet.

Si un nouveau support de plaque d'immatriculation est prévu avec éclairage, le système original (support et éclairage) peut être retiré.

En dehors des rallyes, l'éclairage de plaque n'est pas obligatoire.

Le règlement particulier d'une épreuve pourra apporter des dérogations aux prescriptions ci-dessus.

5.9. RESERVOIRS DE CARBURANT

5.9.1. La capacité totale des réservoirs de carburant ne doit pas excéder les limites suivantes, en fonction de la cylindrée du moteur :

jusqu'à			700 cm ³ :	60 l
de plus de	700 cm ³	à	1000 cm ³ :	70 l
de plus de	1000 cm ³	à	1400 cm ³ :	80 l
de plus de	1400 cm ³	à	1600 cm ³ :	90 l
de plus de	1600 cm ³	à	2000 cm ³ :	100 l
de plus de	2000 cm ³	à	2500 cm ³ :	110 l
plus de	2500 cm ³ :			120 l

En rallye uniquement, et pour une cylindrée supérieure à 1400 cm³, la capacité est limitée à 95 l.

5.9.2. Le réservoir peut être remplacé par un réservoir de sécurité homologué par la FIA (spécification FT3 1999, FT3.5 ou FT5), ou un autre homologué par le constructeur de la voiture.

Dans ce cas, le nombre de réservoirs est libre et ils devront être placés à l'intérieur du compartiment à bagages ou à l'emplacement d'origine.

Les réservoirs collecteurs d'une capacité inférieure à 1 litre sont de construction libre.

On peut également combiner les différents réservoirs homologués (y compris le réservoir standard) et des réservoirs FT3 1999, FT3.5 ou FT5, dans la mesure où le total de leurs capacités n'excède pas les limites déterminées par l'article 5.9.1.

L'emplacement du réservoir d'origine ne peut être modifié que pour les voitures dont le réservoir a été placé par le constructeur à l'intérieur de l'habitacle ou à proximité des occupants.

Dans ce cas, il sera permis soit de monter une protection étanche entre le réservoir et les occupants de la voiture, soit de le placer dans le coffre à bagages et, si besoin est, de modifier ses accessoires annexes (orifices de remplissage, pompe à essence, tubulure d'écoulement).

En tous cas, ces déplacements de réservoirs ne peuvent donner lieu à d'autres allègements ou renforts que ceux prévus par l'article 5.7.1, mais l'ouverture laissée par la suppression du réservoir d'origine peut être obturée par un panneau.

Il est possible de monter un radiateur dans le circuit de carburant (capacité maximale un litre).
Il est autorisé de percer 2 trous (diamètre maximum 60mm ou surface équivalente) dans le plancher dont la seule fonction sera de faire passer les canalisations nécessaires à l'alimentation / dégazage du réservoir de carburant.

- 5.9.3. L'utilisation d'un réservoir de carburant de capacité accrue pourra être autorisée par une ASN avec accord de la FIA pour des épreuves organisées dans des conditions géographiques spéciales (parcours en pays désertique ou tropical par exemple)

ARTICLE 6. RESTRICTIONS POUR LES VOITURES HOMOLOGUEES EN VARIANTE KIT SUPER 1600

6.1. DEFINITION

Une variante kit Super 1600 (VK-S1600) est une variante d'un modèle de voiture déterminée, homologuée au préalable en Groupe A et doit donc être constituée comme un véhicule de Groupe A. Les véhicules admis sont des modèles deux roues motrices de type traction, jusqu'à 1.6 litres de cylindrée en variante kit, atmosphériques.

Les éléments homologués dans la fiche "Variante Kit Super 1600" (VK-S1600) doivent être utilisés dans leur totalité et ne doivent pas être modifiés.

6.2. POIDS

Le poids minimum est de 1000 kg dans les conditions de l'article 4.3 (et avec une seule roue de secours).

Le poids minimum de la voiture (dans les conditions de l'article 4.3 et avec une seule roue de secours) avec l'équipage (pilote + copilote) est de 1150 kg.

Dans le cas où 2 roues de secours sont transportées dans la voiture, la seconde roue de secours devra être retirée avant la pesée.

Note France

Dans les épreuves Nationales et Régionales, en dérogation à l'article 6.2, le poids minimum des Super 1600 sera de 950 kg et de 1 100kg avec équipage.

6.3. RESTRICTIONS

6.3.1. Moteur :

a) Rapport volumétrique :

Le taux de compression maximal est de 13/1.

A tout moment, le taux de compression doit être inférieur ou égal à cette valeur.

La surface du piston pourra être usinée dans le seul but d'ajuster le taux de compression.

b) Tout système de pulvérisation d'eau est interdit.

c) Les systèmes de distribution variables sont interdits (loi de levée et levée de soupapes).

d) Les collecteurs d'admission et d'échappement à géométrie variable sont interdits.

Si le véhicule de série en est équipé, il doit être désactivés.

Les collecteurs d'admission et d'échappement doivent être homologués.

L'épaisseur des tubes de la ligne d'échappement doit être supérieure ou égale à 0.9 mm, mesurée au niveau des parties non cintrées.

e) Le régime moteur est limité à 9000 tr/min.

6.3.2. Transmission :

a) Embrayage

Le diamètre minimum de l'embrayage est de 184 mm.

Le ou les disques de friction ne doivent pas être constitués de carbone.

b) Boîte de vitesse

Une seule boîte de vitesse peut être homologuée. Elle doit comporter au maximum 6 rapports et 1 marche arrière.

Un seul jeu de 6 rapports + 1 marche arrière ainsi que 3 rapports de ponts peuvent être homologués.

Le carter doit impérativement être fabriqué en alliage d'aluminium.

Le poids minimum de la boîte de vitesse complète (boite de vitesse complète avec différentiel monté, sans supports, sans huile, sans embrayage, sans commande externe, sans demi arbres) est de 35 kg.

c) Différentiel

Un différentiel à glissement limité de type mécanique à disques doit être homologué et celui-ci sera le seul différentiel utilisable.

Cela signifie qu'aucun autre différentiel ne pourra être ajouté.

Par différentiel à glissement limité mécanique, on entend tout système fonctionnant exclusivement mécaniquement, c'est à dire sans l'aide d'un système hydraulique ou électrique.

Un visco-coupleur n'est pas considéré comme un système mécanique.

Tout différentiel à gestion électronique est interdit.

Le nombre et le type de disques sont libres.

6.3.3. Suspension :

a) Barre anti-roulis

Les barres anti-roulis ajustables du cockpit sont interdites.

b) Amortisseurs

Ils doivent être homologués et un seul amortisseur par roue est autorisé.

Le système de refroidissement par eau doit être celui homologué.

6.3.4. Roues et pneumatiques :

Les jantes doivent obligatoirement être construites en aluminium coulé.

a) Pour les Rallyes sur terre, seules les jantes de 6" x 15" sont autorisées.
Pour les Rallyes sur asphalte, seules les jantes de 7" x 17" sont autorisées.

b) L'utilisation de tout dispositif permettant au pneumatique de conserver ses performances avec une pression égale ou inférieure à la pression atmosphérique est interdite. L'intérieur du pneumatique (espace compris entre la jante et la partie interne du pneumatique) ne doit être rempli que par de l'air.

6.3.5. Système de freinage :

Les seuls disques et étriers de freins utilisables sont ceux figurants dans la Variante Kit Super 1600. Le diamètre maximum des disques de freins avant est de 300 mm pour les rallyes sur terre et de 355mm pour les rallyes sur asphalte.

Le diamètre maximum des disques de freins arrière est de 300 mm.

6.3.6. Tout système électronique d'aide au pilotage (ainsi que ses capteurs) est interdit (ABS/ASR/EPS...). Seul un système de coupure de l'allumage et/ou de l'injection moteur pour le changement de rapport de la boîte de vitesses est autorisé. Ce système doit être homologué.

Les seuls capteurs autorisés pour l'acquisition de données sont les capteurs homologués dans la fiche d'extension VK-S1600. Tout autre capteur est interdit.

Toutefois, il est permis d'ajouter un seul et unique capteur de vitesse sur l'une des roues motrices. En aucun cas, l'information fournie par ce capteur ne devra entrer dans le boîtier électronique ou dans le boîtier d'acquisition de données.

La transmission des données par radio et/ou télémétrie est interdite.

6.3.7. Carrosserie :

a) Toute nouvelle voiture homologuée en «Variante Kit Super 1600» (VK S1600) ne pourra avoir une largeur supérieure à 1805 mm.

b) Le dispositif aérodynamique arrière (à l'exception des supports) doit être construit en fibre de verre.

6.3.8. Matériau :

a) L'utilisation **d'alliage** de titane et de magnésium est interdite sauf s'il s'agit de pièces montées sur le modèle (de série) dont est issue l'extension VK-S1600.

L'alliage de titane est uniquement autorisé pour les raccords rapides du circuit de freinage.

b) L'utilisation de carbone ou de fibre d'aramide est autorisée à la condition qu'une seule couche de tissu soit utilisée et soit apposée sur la face visible de la pièce.

Le matériau des sièges pilote et copilote est libre mais le poids de la coque nue (siège sans mousse ni supports) doit être supérieur à 4 kg.

6.3.9. Armature de sécurité :

L'**armature** de sécurité doit être homologuée par la FIA.

Une seule armature de sécurité peut être utilisée avec la Variante Kit Super 1600 (VK-S1600) et celle-ci doit être mentionnée en information complémentaire de l'extension VK-S1600.

Les spécifications du tube utilisé pour l'arceau principal doivent être au minimum : diamètre 45mm, épaisseur 2.5 mm et résistance à la traction 50 daN/mm².

6.3.10. Réservoirs de carburant :

Les réservoirs d'essence doivent provenir d'un constructeur agréé par la FIA (spécification minimale FIA FT3 1999).

Ces réservoirs doivent être homologués.

ARTICLE 7. RESTRICTIONS POUR LES VOITURES HOMOLOGUEES EN VARIANTE WORLD RALLY CAR 2

7.1. DEFINITION

Une variante World Rally Car 2 (WR2) est une variante d'un modèle de voiture déterminée, homologuée au préalable en Groupe A et doit donc être constituée comme un véhicule de Groupe A. Tous les éléments homologués dans la fiche "World Rally Car 2" (WR2) doivent être utilisés dans leur totalité et ne doivent pas être modifiés.

7.2. POIDS

Le poids minimum est de 1280 kg dans les conditions de l'Article 4.3.

Le poids minimum de la voiture (dans les conditions de l'article 4.3) avec l'équipage (pilote + copilote + l'équipement complet du pilote et du copilote) est : 1430 kg.

7.3. RESTRICTIONS

7.3.1. Moteur :

La cylindrée nominale de la version "World Rally Car 2" (WR2) est d'au plus 2 litres.

a) Collecteurs d'admission :

Dans le cas d'une admission mono-papillon ou multi-papillons, la liaison entre la pédale d'accélérateur et le(s) papillon(s) devra être purement mécanique (les systèmes hydrauliques et/ou électroniques sont interdits).

b) Les collecteurs d'admission et d'échappement à géométrie variable sont interdits.

Si le véhicule de série en est équipé, ils doivent être désactivés.

Les collecteurs d'admission et d'échappement doivent être homologués.

c) Distribution (loi de levée et levée de soupape) :

Les systèmes de distribution variable sont interdits.

d) Injection d'eau et pulvérisation d'eau :

Tout système de pulvérisation d'eau sur l'intercooler est interdit.

Tout système d'injection d'eau dans le collecteur d'admission et/ou l'intercooler est interdit.

e) Refroidissement :

L'emplacement du radiateur peut être modifié, s'il reste dans sa position d'origine par rapport au moteur (par exemple en avant du moteur).

f) Lubrification :

La lubrification par carter sec est interdite.

La pompe à huile doit être mono-étage et l'orifice d'aspiration ainsi que la crépine de la pompe à huile doivent être fixés en dessous de l'axe du vilebrequin lorsque le moteur est dans sa position de montage dans la voiture.

L'ajout de tubulures d'huile avec clapets de tarage pour le refroidissement des pistons est autorisé.

g) Démarreur, alternateur et alerno-démarreur :

Le générateur / l'alternateur et le démarreur sont libres, sous réserve qu'ils restent à l'intérieur du compartiment moteur et conservent leur système d'entraînement d'origine.

Ils peuvent être combinés si le véhicule homologué en est pourvu d'origine et à condition qu'ils proviennent d'un modèle de série.

h) Pot d'échappement catalytique :

Le pot catalytique est obligatoire.

i) Echappement :

Pour les voitures de type WRC2, une protection thermique efficace doit être mise en place autour de l'échappement, afin d'éviter une chaleur trop importante de l'échappement et de canaliser les éventuelles fuites vers des zones plus froides de la voiture.

7.3.2. Transmission :

Les mesures suivantes s'appliquent aux circuits hydrauliques des voitures de type WRC2 :

- La pression hydraulique présente dans les canalisations doit être mise à zéro immédiatement après l'arrêt du moteur.
- La pression nominale dans les canalisations ne doit jamais être supérieure à 150 bars.

a) Embrayage :

Il doit être homologué.

Les systèmes de types « pilotés » sont autorisés.

b) Boîte de vitesse et couples finaux :

Seuls les carters et les rapports homologués dans l'extension de type WR2 peuvent être utilisés.

c) Commande de boîte de vitesses :

Elle doit être homologuée. La liaison entre le levier de vitesse et la boîte de vitesse doit être purement mécanique. Les boîtes de vitesses semi-automatiques ou automatiques à contrôle électronique, pneumatique ou hydraulique sont interdites.

d) Différentiels avant et arrière :

Seuls les différentiels et les carters homologués peuvent être utilisés.

Tout différentiel à gestion électronique est interdit. Le nombre et le type de disques sont libres.

e) Différentiel central :

Seuls le différentiel et le carter homologués peuvent être utilisés.

f) Arbres de transmission :

Les arbres de transmission en titane sont interdits.

7.3.3. Suspension :

a) Barre anti-roulis :

Les barres anti-roulis ajustables du cockpit sont interdites.

Les barres anti-roulis doivent être de type purement mécanique (aucun élément de type hydraulique ne peut être connecté à la barre anti-roulis ou à l'un de ses composants)

b) Berceau avant et berceau arrière :

Seuls les berceaux homologués peuvent être utilisés.

c) Porte moyeu :

Seuls les porte moyeux homologués peuvent être utilisés.

d) Triangles :

Seuls les triangles homologués peuvent être utilisés.

7.3.4. Roues et pneumatiques :

Diamètre maximum de la roue complète : 650 mm.

Largeur maximum de la roue complète : 9 pouces.

Diamètre des jantes : libre.

7.3.5. Système de freinage :

Les seuls disques et étriers de freins utilisables sont ceux figurant dans la Variante World Rally Car 2 (WR2).

Les systèmes de refroidissement par eau sont interdits.

7.3.6. Tout système électronique d'aide au pilotage (ainsi que ses capteurs) est interdit (ABS / ASR / EPS...).

Seul un système de coupure de l'allumage et/ou de l'injection moteur pour le changement de rapport de la boîte de vitesses est autorisé. Ce système doit être homologué.

Les seuls capteurs autorisés pour l'acquisition de données sont les capteurs homologués dans la fiche d'extension WR2. Tout autre capteur est interdit.

Toutefois, il est permis d'ajouter un seul et unique capteur de vitesse sur l'une des roues motrices. En aucun cas, l'information fournie par ce capteur ne devra entrer dans le boîtier électronique ou dans le boîtier d'acquisition de données.

La transmission des données par radio et/ou télémétrie est interdite.

7.3.7. Carrosserie :

Tous les éléments de carrosserie homologués en variante World Rally Car 2 (WR2) doivent être utilisés sans aucune modification.

a) Dispositif aérodynamique avant :

Le matériau du pare-chocs avant doit être soit de la fibre de verre soit du polycarbonate. Le poids minimum du pare-choc avant est de 4.5 kg.

b) Pare-chocs arrière :

Le matériau du pare-chocs arrière doit être soit de la fibre de verre soit du polycarbonate. Le poids minimum du pare-choc arrière est de 3 kg.

7.3.8. Armature de sécurité :

L'armature de sécurité doit être homologuée par la FIA.

Une seule armature de sécurité peut être utilisée avec la Variante World Rally Car 2 (WR2) et celle-ci doit être mentionnée en information complémentaire de l'extension WR2.

7.3.9. Réservoirs de carburant :

Les réservoirs d'essence doivent provenir d'un constructeur agréé par la FIA (spécifications minimales FIA/FT3 ou FIA/FT3 1999).

7.3.10. Vitrages :

a) Pare-brise :

Un pare-brise chauffant en verre feuilleté peut être homologué si et seulement si son poids est supérieur à 9.2 kg et si celui-ci est conforme à l'Article 7.2.2 du règlement d'homologation pour voitures des Groupes A et B.

b) Lunette arrière et vitres latérales :

Seules les vitres de série sont autorisées.

ARTICLE 8. MODIFICATIONS APPLICABLES AU 01.01.2013

4.4 *Pour les rallyes uniquement, le poids minimum de la voiture (dans les conditions de l'Article 4.3) avec l'équipage (pilote + copilote + l'équipement complet du pilote et du copilote) sera : Poids minimum défini à l'Article 4.1 + ~~450 Kg~~ 160 kg.*